

---

# Tobi-Ishi

TABLES

*Edward Barber und Jay Osgerby*



## Description

Der Name dieses Tisches nimmt auf die Ziersteine der japanischen Gärten Bezug, an denen die Bestandteile von Tobi-Ishi inspiriert sind, bei dem sich Funktionalität und bildhauerische Wirkung auf überraschende Weise vereinen. Die vorstehende Tischplatte und der Unterbau erscheinen je nach Blickwinkel anders, und die verschiedenen Ausführungen bieten persönliche Gestaltungsmöglichkeiten: vom Zement über Marmor bis hin zu lackierten Versionen in den raffinierten Farbtönen Red Candy und Blue Smoke.

---

## Technical information

### Platte:

Paneel aus MDF Holzfaser

### Beine:

Polyurethanharz in hoher Dichte (Baydur®)

### Ausführung:

Zementmörtel schwarzfarben, satiniert lackiert, glänzend lackiert candy red oder smoke blue

### Verstellbarer Gleiter:

Kunststoff

### Gegengewicht:

Gusseisen

### Platte und Beine (T160M):

Marmor weiß Carrara "venatino statuarietto" (Polyesterausführung matt) oder Marmor schwarz Marquinia (Polyesterausführung glänzend)

### Verriegelungsplatte (T160M):

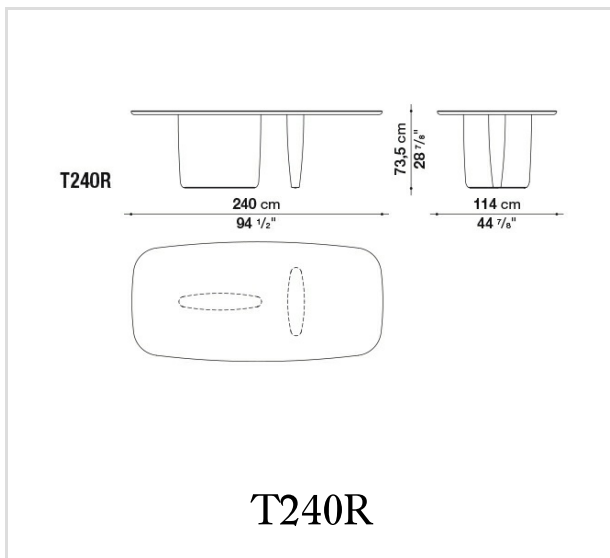
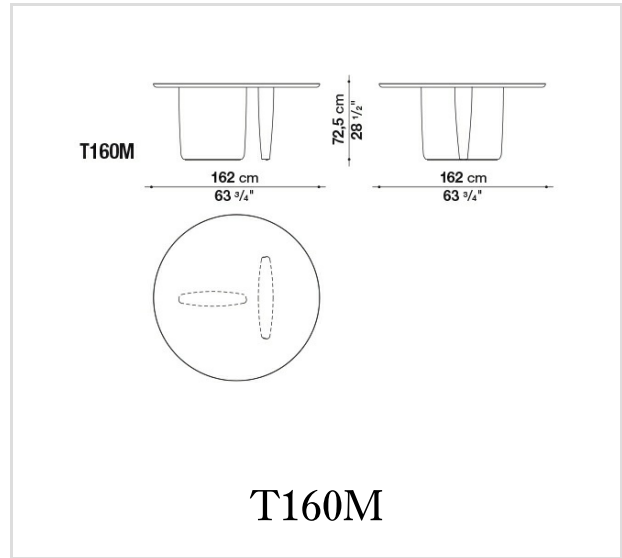
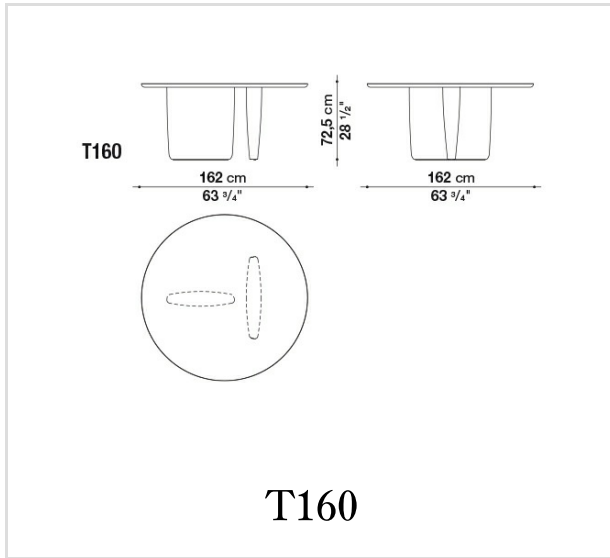
Edelstahl satiniert

### Gleiter (T160M):

Filz

---

# Technical drawings



B&B Italia reserves the right to make technological and aesthetic improvements to its models, including changes to the sizes and materials, without notice. The technical drawings do not define the details of the product. The measurements shown are indicative and may undergo changes. In particular, the dimensions relevant to the padded parts are subject to usage tolerances over time caused by the normal adjustment of the padding. For the specific information, please contact the dealer closest to you.