
Richard

ARMCHAIRS

Antonio Citterio



Description

Richard ist ein neues Stuhlsystem mit harmonischem, modernem Design, das sich an klassische Vorbilder anlehnt und das Thema der Modularität aufgreift, mit 76 Elementen, die in zwei Tiefen erhältlich sind: cm 93 für formale und platzsparende Lösungen, cm 123 für großzügigere, informelle Kombinationen. Die flexiblen Gestaltungsmöglichkeiten und das einfache Verbindungssystem bieten viel Freiraum für unterschiedlichste Konfigurationen von einer traditionellen bis hin zu einer kommunikativen Anordnung mit Sitzelementen, Bänken, Hockern und Chaise Longue. Dank der breiten Auswahl an Stoffbezügen in Kombination mit Profilen in ähnlichen oder Kontrastfarben, ebenso wie an Lederbezügen mit Profilen aus demselben Leder kann jedem Modell eine starke persönliche Note mit ein- oder kontrastfarbigen Lösungen verliehen werden. Der Unterbau des Gestells wird durch ein Metallprofil in den Ausführungen schwarz verchromt lackiert oder hartzinnfarben lackiert hervorgehoben. Optionale Kissen in vier verschiedenen Größen (cm 65x50, 48x48, 55x30, 38x38) sorgen für zusätzlichen Komfort

Technical information

Innenrahmen:

Stahlrohre und -profile

Rückenlehne und Armlehne Innenrahmen Füllung:

kalt elastischer Polyurethanschaum Bayfit® (Bayer®), Polyesterfaser

Sitzkissen Füllung:

geformtes Polyurethan verschiedener Dichten, viscoelastischer Polyurethan, sterilisierte Daunen, Polyesterfaser

Rückenkissen Füllung:

Polyesterfaser, geformtes Polyurethan, sterilisierte Daunen

Untere Kante:

Aluminiumguss und fließgepresstes Aluminium hartzinnfarben lackiert oder schwarz verchromt lackiert

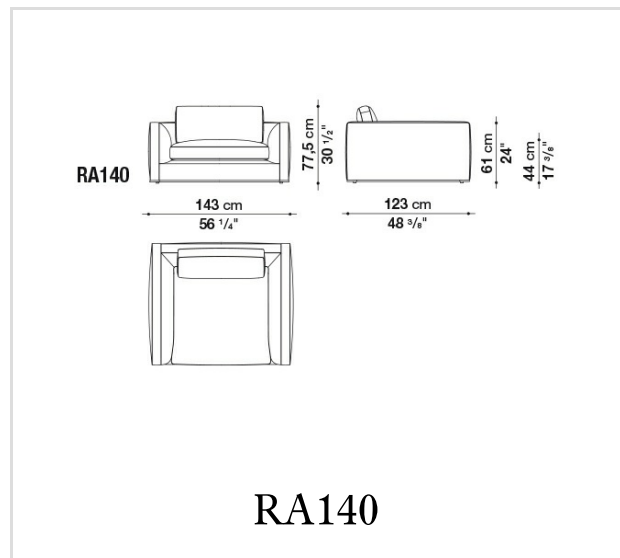
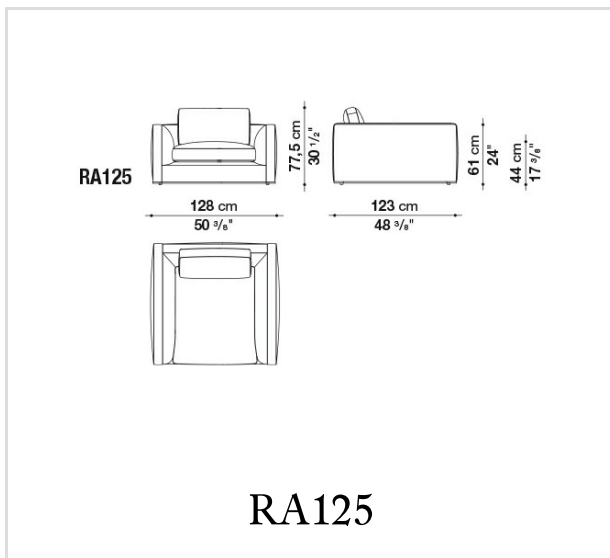
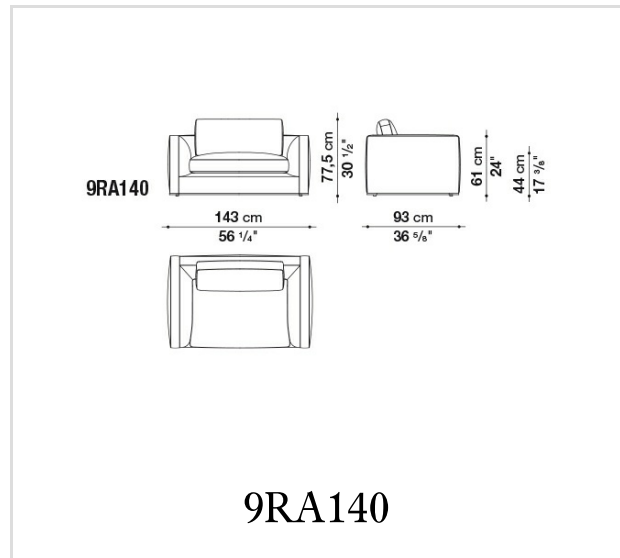
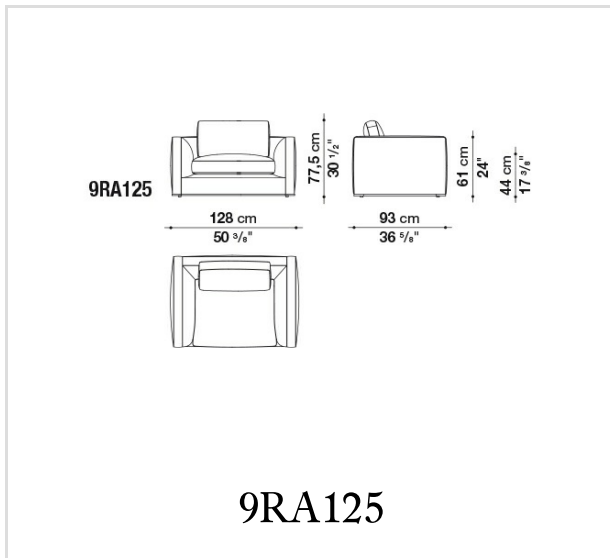
Gleiter:

Material thermoplastisch

Bezug:

Stoff (Profile aus Stoff Bellano) oder Leder

Technical drawings



B&B Italia reserves the right to make technological and aesthetic improvements to its models, including changes to the sizes and materials, without notice. The technical drawings do not define the details of the product. The measurements shown are indicative and may undergo changes. In particular, the dimensions relevant to the padded parts are subject to usage tolerances over time caused by the normal adjustment of the padding. For the specific information, please contact the dealer closest to you.