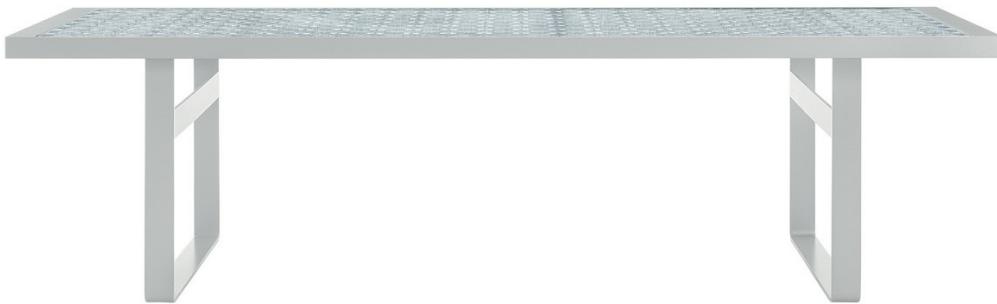

Lens

TABLES

Patricia Urquiola



Description

Dieses Modell basiert auf Studien mit transparenten Oberflächen und Spezialeffekten und inspiriert sich an der Optik des Kaleidoskops und an den Glaswänden venezianischer Paläste aus dem 18. Jh. Die Tischplatte von Lens besteht aus zwei Glasplatten, in die eine spezielle Lentikularfolie eingelegt ist, die der Oberfläche Tiefe verleiht. Das elegante Gestell ist aus weiß lackiertem Metall.

Technical information

Platte:

Glas satiniert und Linsenraster-Folie

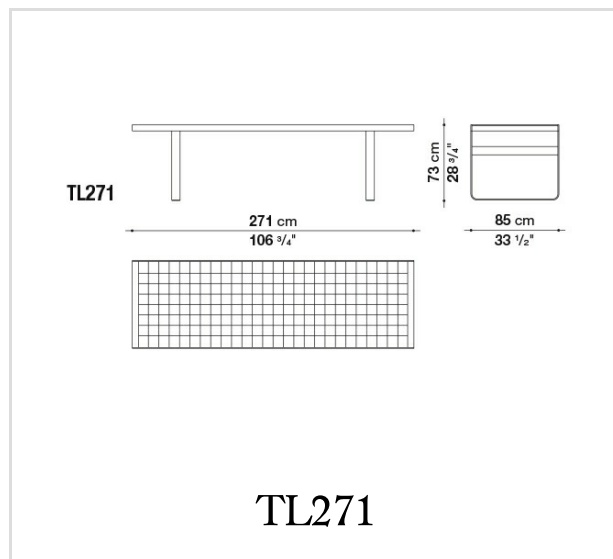
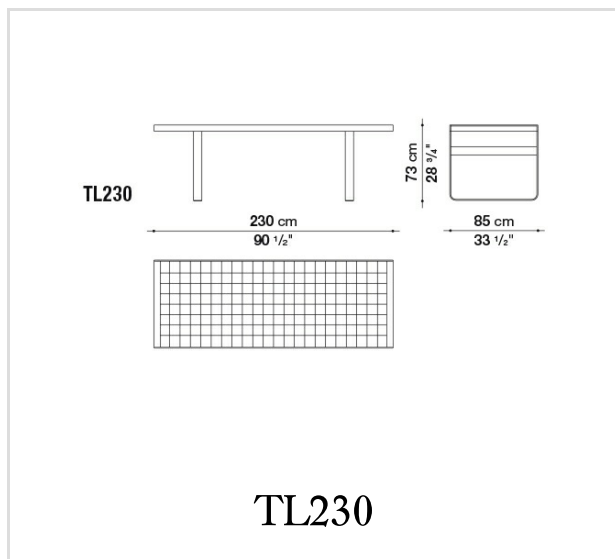
Gestell:

gezogener Stahl lackiert

Ausführung:

Stahl gips-weiß lackiert mit Glas satiniert

Technical drawings



B&B Italia reserves the right to make technological and aesthetic improvements to its models, including changes to the sizes and materials, without notice. The technical drawings do not define the details of the product. The measurements shown are indicative and may undergo changes. In particular, the dimensions relevant to the padded parts are subject to usage tolerances over time caused by the normal adjustment of the padding. For the specific information, please contact the dealer closest to you.