

DINEGRA®

Bank, Eckbank

Festbezug-Modell / Kletthousen-Modell

Design: Peter Wernecke

MAßE

Höhe: 84 cm, Tiefe: 64 cm, Sitztiefe: 46,5 cm,
Sitzhöhe: 49 cm, AL-Breite: 7 cm

MODELLAUFBAU

- Gemäß Vorgaben DGM hergestellter Polyätherkern mit Polyestervliesabdeckung
- Loses Sitzkissen mit Reißverschluss fixiert
- Stabiles massives Buchengestell mit Stahlträgerunterstützung (ab 180 cm)

FUßAUSFÜHRUNG

Holzfuß massiv, Buche gebeizt / seidenglänzend lackiert in den Ausführungen:

- Kirschbaum amerik.
 - Buche natur
 - Eiche dunkel
 - Walnuss natur
 - Wenge
 - Schwarz
 - Nussbaum europ.
 - Alufarbig
 - Schiefergrau
 - Eiche massiv natur, **Aufpreis 118,00** pro Element
- Sonderbeiztöne oder Lack **Aufpreis 118,00** / Kommission
Filzgleiter in Serie, optional Teflongleiter ohne Aufpreis.
Höhenkürzung der Füße: **Aufpreis 41,00 / pro Element**



AUSFÜHRUNG BEZUG

Stoff Festbezug / Stoff Kletthousen

- Standard mit Kapptaht
- mit Kontrastbiese nur in gleicher Stoffqualität, **Aufpreis 193,00** pro Element
- mit Leder-Keder in allen Lederqualitäten, **Aufpreis 193,00** pro Element

Leder Festbezug

- Standard mit Kapptaht
- mit Leder-Keder nur in gleicher Lederqualität, **Aufpreis 193,00** pro Element

Ersatzhousenpreis = 40% vom entsprechenden Gesamt-Modellpreis in der entspr. Stoffgruppe

Kletthousenbezug Aufpreis 7% (nicht bei Stoff New York Velvet, Leighon, Allure Velvet und Roxburgh!)

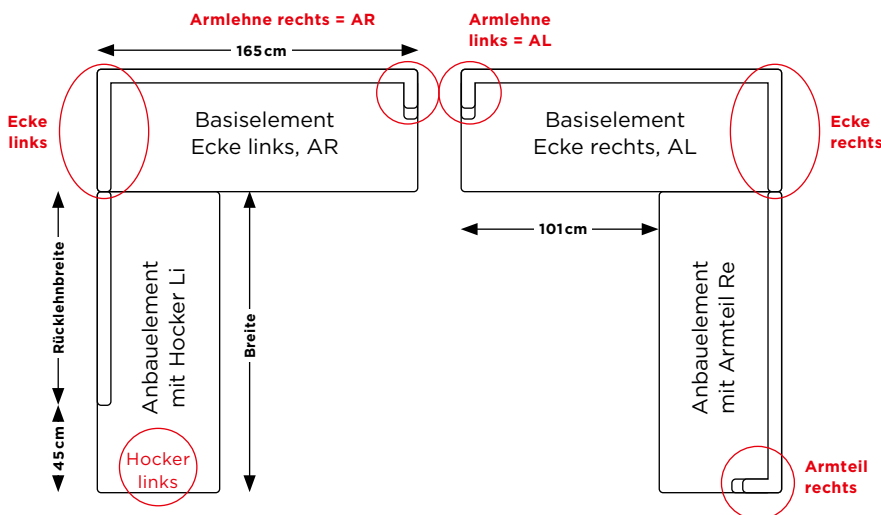
Sondermaße: Breitenkürzungen 35% Aufpreis pro Element

Unverbindliche Preisempfehlung in Euro



AUFBAU ECKBANK

Die Eckbank besteht immer aus einem **Basis- und einem Anbauelement**. Das Anbauelement ist erhältlich mit einem Hockerbereich oder mit durchgehender Rückenlehne. **Alle Anbauelemente und Bänke ab 220 cm besitzen einen zusätzlichen mittig angebrachten, abschraubbaren Fuß zur Stabilisierung.**



Modell / Breite	EckBank Basis-Element Ecke rechts, AL/ Ecke links, AR	+	EckBank Anbau-Element mit Hocker Li/Re
	165		155
Art.-Nr.	CK400.70	+	CK400.60
PG Stoff	FS	2.273	1.691
	5	2.454	1.811
	6	2.550	1.846
	7	2.789	1.972
	8	2.937	2.074
	10	2.967	2.094
	15	3.132	2.239
	20	3.183	2.282
	23	4.092	2.365
	PG Leder	3	2.984
5		3.021	2.153
7		3.223	2.286
10		3.771	2.674

Bank												
Modell / Breite	Bank 2 Arm-lehnen	Bank 2 Arm-lehnen	Bank 2 Arm-lehnen	Bank 2 Arm-lehnen	Bank 2 Arm-lehnen	Bank 2 Arm-lehnen*	Bank AL/AR	Bank AL/AR	Bank AL/AR	Bank AL/AR	Bank AL/AR	
	110	130	155	180	200	220	110	130	155	180	200	
Art.-Nr.	CK400.20	CK400.21	CK400.22	CK400.23	CK400.24	CK400.25	CK400.40	CK400.41	CK400.42	CK400.43	CK400.44	
Fremdstoff = FS PG Stoff	FS	1.496	1.615	1.751	1.894	2.273	2.732	1.434	1.551	1.690	1.826	2.191
	5	1.636	1.756	1.893	2.045	2.459	2.957	1.548	1.668	1.805	1.957	2.348
	6	1.695	1.820	1.969	2.125	2.550	3.064	1.589	1.714	1.863	2.013	2.409
	7	1.850	1.989	2.149	2.324	2.789	3.353	1.726	1.864	2.025	2.190	2.637
	8	1.955	2.098	2.266	2.448	2.937	3.529	1.819	1.963	2.131	2.304	2.767
	10	1.975	2.121	2.290	2.473	2.967	3.565	1.838	1.982	2.152	2.327	2.793
	15	2.066	2.228	2.415	2.610	3.132	3.764	1.968	2.129	2.315	2.503	3.004
	20	2.094	2.260	2.451	2.652	3.183	3.825	2.007	2.173	2.364	2.556	3.068
Fremdleider = PG 3 PG Leder	23	2.692	2.906	3.152	3.411	4.092	4.916	2.580	2.793	3.040	3.286	3.944
	3	1.820	1.954	2.050	2.487	2.984	3.586	1.726	1.864	1.958	2.303	2.765
	5	2.013	2.157	2.332	2.518	3.021	3.630	1.901	2.050	2.219	2.398	2.886
	7	2.144	2.300	2.487	2.686	3.223	3.873	2.019	2.175	2.362	2.552	3.064
	10	2.509	2.690	2.910	3.143	3.771	4.531	2.362	2.545	2.764	2.986	3.585

*Mit zusätzlichem mittig angebrachten Fuß zur Stabilisierung

Unverbindliche Preisempfehlung in Euro

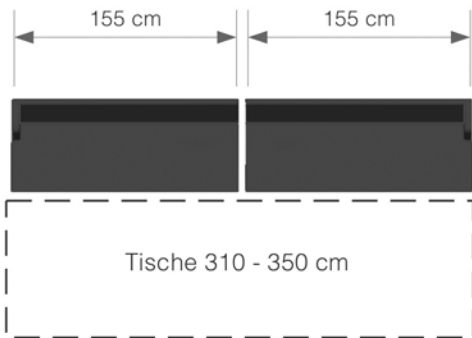
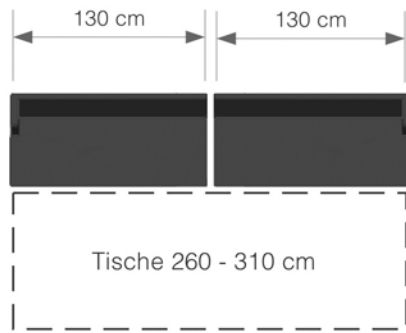
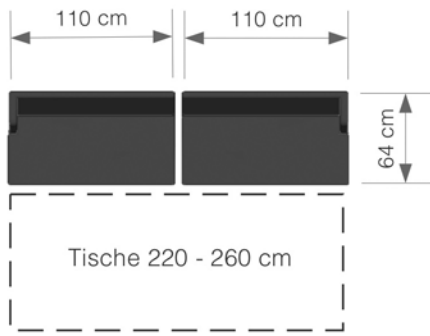
Der Gesamtpreis der Eckbank ergibt sich aus der Summe der Einzelpreise von **Basiselement + Anbauelement**.

Eckbank (Basis- und Anbauelement addieren!):

EckBank Anbau-Element mit Hocker Li/Re	EckBank Anbau-Element mit Hocker Li/Re	EckBank Anbau-Element mit Hocker Li/Re	EckBank Anbau-Element mit Hocker Li/Re	oder	EckBank Anbau-Element mit Armteil Li/Re	EckBank Anbau-Element mit Armteil Li/Re	EckBank Anbau-Element mit Armteil Li/Re	EckBank Anbau-Element mit Armteil Li/Re	EckBank Anbau-Element mit Armteil Li/Re	EckBank Anbau-Element mit Armteil Li/Re	EckBank Anbau-Element mit Armteil Li/Re
175	200	220	240		110	130	155	180	200	220	240
CK400.61	CK400.62	CK400.63	CK400.64		CK400.50	CK400.51	CK400.52	CK400.53	CK400.54	CK400.55	CK400.56
1.825	2.190	2.483	2.802		1.465	1.584	1.720	1.858	2.222	2.519	2.840
1.957	2.348	2.654	2.986		1.579	1.700	1.838	1.990	2.380	2.690	3.024
1.995	2.393	2.703	3.038		1.620	1.745	1.893	2.044	2.441	2.755	3.094
2.129	2.556	2.878	3.228		1.758	1.894	2.057	2.221	2.668	3.000	3.359
2.239	2.686	3.020	3.381		1.850	1.994	2.163	2.336	2.800	3.143	3.512
2.261	2.713	3.048	3.412		1.869	2.013	2.184	2.359	2.826	3.170	3.544
2.417	2.901	3.251	3.630		2.009	2.171	2.269	2.460	2.955	2.259	3.695
2.464	2.957	3.312	3.696		2.051	2.218	2.322	2.509	3.000	3.360	3.747
2.555	3.066	3.429	3.824		2.637	2.850	2.884	3.075	3.112	3.480	3.876
2.238	2.686	3.020	3.380		1.758	1.894	1.989	2.335	2.796	3.139	3.508
2.327	2.792	3.134	3.503		1.932	2.082	2.250	2.429	2.916	3.270	3.649
2.467	2.960	3.316	3.701		2.050	2.207	2.393	2.585	3.095	3.462	3.857
2.887	3.464	3.879	4.329		2.398	2.583	2.800	3.024	3.621	4.050	4.513

DINEGRA® BANK

AL / AR



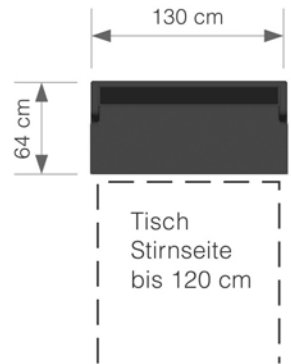
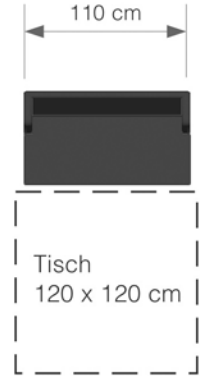
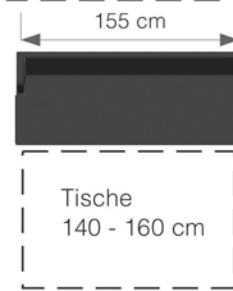
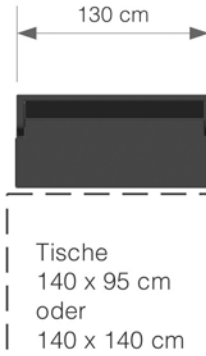
Unverbindliche Preisempfehlung in Euro



DINEGRA Eckbank
Basisselement und Element mit Hocker

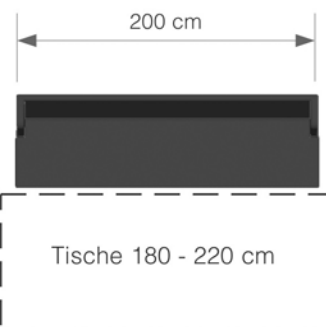
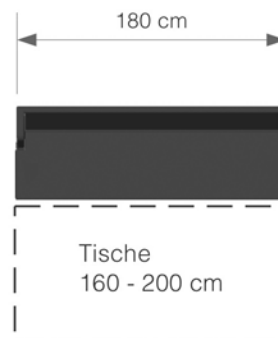
DINEGRA® BANK

2 Armlehnen



Eckbank Basisselement

Breite 165 cm
Alle Bank Modelle
Tiefe 64 cm
Höhe 84 cm
Sitztiefe 46.5 cm
Sitzhöhe 49 cm
AL-Breite 7cm



DINEGRA® ECKBANK

mit Hocker

DINEGRA® ECKBANK

mit Armlehne

Unverbindliche Preisempfehlung in Euro

